



**CASATI
MACCHINE**

BIG

Taglierina a due coltelli per taglio di pacchi di impiallacciatura

Two-Knives veneer pack guillotine shear

Massicot a deux couteaux pour la coupe des paquets de placage

Furnierpacketschneidemaschine mit zwei Messern





Descrizione

Le taglierine oleodinamiche modello BIG consentono con un'unica operazione il taglio parallelo di entrambi i lati del pacco di impiallacciatura. La rifilatura del pacco avviene grazie al movimento contemporaneo di un coltello superiore e di un coltello inferiore, il primo montato sulla struttura fissa e il secondo sul lato posteriore della tavola mobile.

Un ampio pressore blocca il pacco durante il taglio e costituisce piano di riscontro per la lama inferiore.

La macchina è dotata di una battuta longitudinale posteriore la cui distanza dal coltello inferiore, pari allo scarto, è comodamente registrabile mediante un pulsante sul pannello di comando.

Ciclo di lavoro

La battuta posteriore si dispone alla distanza stabilita dal coltello posteriore.

La tavola si posiziona in tempi rapidissimi comandata da due viti a ricircolo di sfere e un motore brushless in modo che la distanza fra i coltelli sia uguale alla larghezza che si desidera ottenere.

Il pressore blocca il pacco di impiallacciatura, la lama superiore taglia con movimento di discesa sulla tavola e la lama inferiore con movimento verso l'alto contro il pressore.

Caratteristiche costruttive

- Struttura massiccia e compatta che consente gli usi più gravosi
- Guide piane per movimenti precisi e senza usura per tavola, pressore e portalama
- Motore brushless e 2 viti a ricircolo di sfere per posizionamenti rapidi e precisi della tavola
- Dispositivo elettronico di controllo con schermo TFT a colori che consente diversi sistemi operativi e la memorizzazione di numerosi programmi di lavoro.
- Un lettore di floppy-disk consente rapidi aggiornamenti del programma installato.
- Il programma del controllo elettronico comprende il software di ottimizzazione e il calcolo automatico del materiale tagliato.
- Regolatori oleodinamici di velocità e pressione su pressore e portalama
- Lubrificazione centralizzata automatica
- Esclusivi piani di lavoro a bassa usura e fissaggio rapido (tempo richiesto per un cambio completo 5 minuti)
- Sicurezza garantita da barriere di fotocellule a sicurezza intrinseca, dispositivi elettrici e oleodinamici di sicurezza, grate di protezione

Vantaggi

- Alta capacità produttiva grazie alla riduzione superiore al 50% del tempo di lavoro rispetto alle taglierine monolama
- Uso semplice e sicuro con qualità di risultato sempre garantita
- Perfetto parallelismo fra i due lati rifilati
- Perfetta rettilineità dei tagli con garanzia di successiva perfetta giunzione
- Coltelli di alta qualità per una maggiore durata dell'affilatura e migliore qualità del taglio
- Rapidità e facilità nel cambio dei piani di lavoro
- Controllo elettronico ricco di funzioni e predisposto per rapido inserimento di sistemi operativi personalizzati
- Autodiagnosi su tutti i componenti della macchina con segnalazioni sullo schermo del pannello di comando
- Silenziosità di funzionamento

Accessori a richiesta

- Un raggio laser spostabile consente di ottimizzare il taglio riducendo lo scarto
- Registrazione motorizzata rapida del parallelismo della lama superiore rispetto al piano di taglio

Description

Our hydraulic veneer pack guillotines Mod. BIG allow, with a single operation, the parallel cut of the veneer pack on both sides. The trimming of the veneer pack is carried out thanks to the simultaneous movement of the upper and lower knife: the first one is mounted on the fixed structure and the second one on the rear side of the mobile table.

A large pressure beam provides clamping the veneer pack during the cutting operation and is the counter surface of the lower knife. The machine is fitted with a rear longitudinal shoulder: the distance from the lower knife is equal to the scrap and can be easily adjusted by means of a push-button on the control panel.

Working cycle

The rear shoulder will position to the distance set by the rear knife. The rapid positioning of the table will be effected by means of two ballscrews and a brushless motor thus permitting a distance between the knives equal to the width to be obtained. The pressure beam clamps the veneer pack, the upper knife cuts moving down to the table and the lower knife will move up against the pressure beam.

Constructive specifications

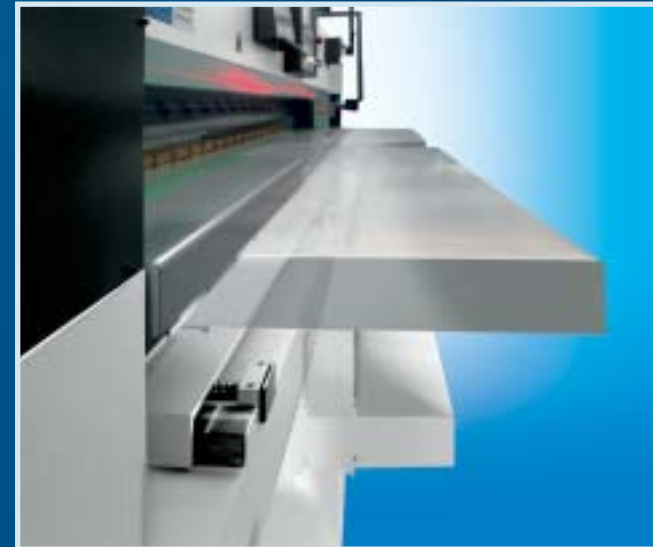
- Sturdy and compact structure permitting hardest performances
- Plane slideways for high precision movements and no wear for table, pressure-beam and knife-beam
- Brushless motor and two ballscrews assure rapid and precise positioning of the table
- Electronic control device with TFT colour screen, permitting different operating modes and storing of several working programs. A floppy disk drive permits rapid up-to-date of the installed program
- The electronic control program includes the optimization software and the automatic calculation of the cut material
- Hydraulic governors of speed and pressure on the pressure beam and knife beam
- Automatic centralized lubrication
- Exclusive and low wear working surfaces, rapid fixing system (time required for a full replacement: 5 minutes)
- Safety photocells barrier (self checking system), hydraulic and electric safety devices, safety guards

Advantages

- High production capacity thanks to more than 50% time reduction of the working time compared with one-knife guillotines
- Simple and easy use assuring high quality result
- Perfect parallelism between the two trimmed sides
- Perfect straightness of the cuttings, perfect subsequent joining
- High quality knives for a longer life of the sharpening and a better quality cutting
- Easy and rapid replacement of the working surfaces
- Multifunction electronic control arranged to receive customized operative systems
- Fault localizer device on all the machine components with signals on the control panel screen
- Noiseless functioning

Optionals

- Movable laser device permitting to optimize the cutting and reduce the scrap
- Rapid motorized adjustment of the knife parallelism of the upper knife in respect to the cutting surface





Description

Nos massicots hydrauliques Mod. BIG permettent, par une seule opération, d'effectuer la coupe parallèle sur les deux côtés du paquet de placage.

La coupe est effectuée grâce au mouvement simultané du couteau supérieur et du couteau inférieur: le premier est monté sur la structure fixe et le second sur le côté postérieur de la table mobile. Un large presseur bloque le paquet au cours de la coupe et constitue surface d'appui du couteau inférieur.

La machine est équipée d'une butée longitudinale postérieure: la distance entre le couteau et la butée postérieure est égale au déchet et on peut la régler au moyen du poussoir sur le panneau de contrôle.

Cycle de travail

La butée postérieure se place à la distance établie par le couteau postérieur.

Le positionnement de la table est très rapide, commandé par deux vis à billes et un moteur brushless de façon que la distance entre les couteaux soit égale à la largeur qu'on veut obtenir.

Le presseur bloque le paquet de placage, le couteau supérieur coupe en descendant sur la table et le couteau inférieur se déplace vers le haut, contre le presseur.

Caractéristiques constructives

- Structure robuste et compacte qui permet les emplois les plus difficiles
- Glissières planes assurant des mouvements précis et sans usure de la table, presseur et porte-couteau
- Moteur brushless et deux vis à billes pour un positionnement rapide et précis de la table
- Dispositif électronique de contrôle avec écran TFT couleurs qui permet des différents systèmes opératives et de mémoriser de nombreux programmes. Un lecteur de disquettes permet la mise à jour rapide du programme installé.
- Le programme de contrôle électronique comprend le "software optimisation" et le calcul automatique du matériel coupé
- Dispositifs hydrauliques de réglage vitesse et pression sur le presseur et sur le porte-couteau
- Lubrification centrale automatique
- Surfaces de travail exclusives à basse usure et à fixage rapide (temps demandé pour le remplacement: 5 minutes)
- Barrières de cellules photoélectriques de sécurité (système autocontrôle), dispositifs électriques et hydrauliques de sécurité, carters de protection.

Avantages

- Haute capacité productive grâce à la réduction supérieure au 50% du temps de travail par rapport aux massicots à un couteaux
- Emploi simple et en toute sécurité et résultat de qualité garanti
- Parfait parallélisme entre les deux côtés coupés
- Coupes parfaitement rectilignes et garantie de successif parfait jointage
- Couteaux haute qualité assurant une longue durée de l'affûtage et une meilleure qualité de la coupe
- Remplacement des surfaces de travail rapide et facile
- Contrôle électronique multifonctions permettant d'insérer facilement des systèmes opératives personnalisés
- Autodiagnostic sur tous les composants de la machine et signal sur l'écran du panneau de contrôle
- Fonctionnement silencieux

OPTIONS

- Dispositif laser mobile qui permet d'optimiser la coupe en réduisant les déchets
- Réglage motorisé rapide du parallélisme du couteau supérieur par rapport à la surface de coupe

Beschreibung

Die hydraulische Furnierpaketschneidemaschine Mod. BIG erlaubt in einem einzigen Schnittvorgang das parallele Beschneiden beider Seiten des Furnierpakets.

Das Beschneiden des Pakets erfolgt durch die gleichzeitige Bewegung eines oberen und eines unteren Messers. Das erstgenannte Messer befindet sich an der festen Maschinenstruktur und das andere an der Rückseite des verfahrbaren Tisches.

Ein breiter Druckbalken presst das Paket beim Schneiden an und stellt die Anschlagfläche für das untere Messer dar.

Die Maschine ist längs mit einem Hinteranschlag versehen, dessen Abstand zum unteren Messer mittels Drucktaste leicht von der Bedientafel aus eingestellt werden kann, wodurch der Abfallstreifen bestimmt wird.

Schneidzyklus

Der hintere Anschlag stellt sich auf den festgelegten Abstand zum hinteren Messer ein.

Der Tisch stellt sich rasch mit Hilfe von zwei Kugelrollspindeln und einem bürstenlosen Motor so ein, dass der Abstand zwischen den Messern der gewünschten Breite entspricht.

Der Druckbalken presst das Furnierpaket an, das obere Messer schneidet durch die Abwärtsbewegung zum Tisch hin und das untere Messer durch die Aufwärtsbewegung gegen den Druckbalken hin.

Konstruktive Merkmale

- Kräftige und kompakte Grundstruktur zum Schwereinsatz
- Flache Führungsbahnen zur genauen Bewegung ohne Hervorrufen von Verschleiß an Tisch, Druckbalken und Messerbalken
- Bürstenloser Motor und 2 Kugelrollspindeln zum schnellen und genauen Positionieren des Tisches
- Elektronische Steuerung mit TFT-Farbbildschirm, zum Verwenden verschiedener Betriebssysteme und zum Abspeichern zahlreicher Schneidprogramme.
Ein Diskettenlaufwerk erlaubt ein rasches Aktualisieren des installierten Programms.
- Das elektronische Steuerungsprogramm enthält die Software zur Optimierung und automatischen Berechnung des geschnittenen Materials
- Hydraulische Regelung von Geschwindigkeit und Anpressdruck bei Druckbalken und Messerbalken
- Automatische Zentralschmierung
- Einzigartige verschleißarme Schneidmatte zur Schnellbefestigung (zum Mattenwechsel benötigte Zeit gleich 5 Minuten)
- Schutz garantiert durch Lichtschranken mit entsprechender Eigensicherheit sowie durch elektrische bzw. hydraulische Schutzvorrichtungen und Schutzgitter

Vorteile

- Hohe Leistungen aufgrund der Reduzierung um mehr als 50% der Gesamtarbeitszeit im Vergleich zu einer Einmesserschere
- Einfacher und sicherer Einsatz bei garantierter Schnittqualität
- Perfekte Parallelität der beiden beschneidenden Kanten zueinander
- Perfekte Geradlinigkeit beim Schnitt, wodurch ein einwandfreies Zusammenfügen ermöglicht wird
- Messer aus hoher Stahlqualität, wodurch sich eine bessere Standzeit der Schneiden und ein ausgezeichneter Schnitt ergeben
- Einfaches und schnelles Auswechseln der Matten beider Schneidflächen
- Elektronische Steuerung mit zahlreichen Funktionen und ausgelegt für die schnelle Eingabe kundenspezifischer Funktionen
- Selbstdiagnose aller wichtigen Bauteile der Maschine, mit Anzeige auf der Steuer- und Bedientafel
- Geräuscharmer Betrieb

Sonderzubehör

- Verstellbarer Laserstrahl zur Optimierung des Schnitts und folglich zur Reduzierung des Abfallstreifens
- Motorische Schnellverstellung der Parallelität des oberen Messers gegenüber der Schneidfläche

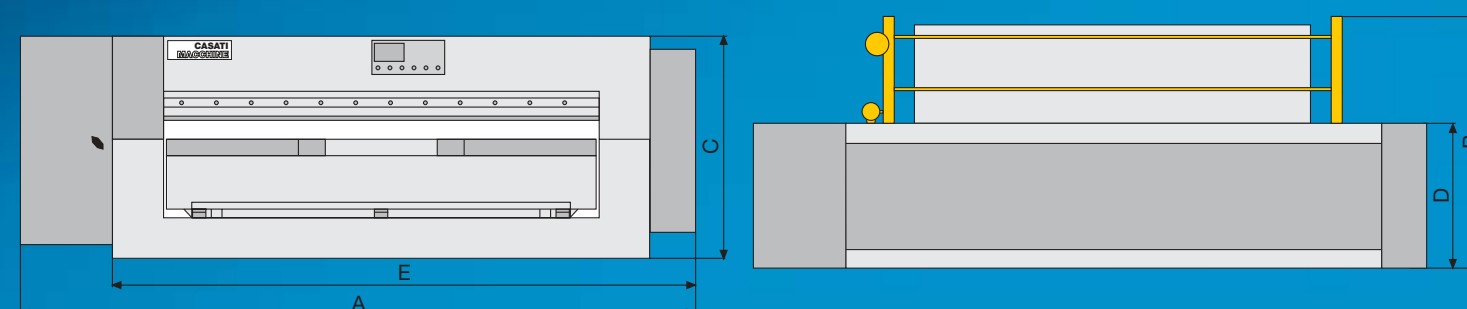
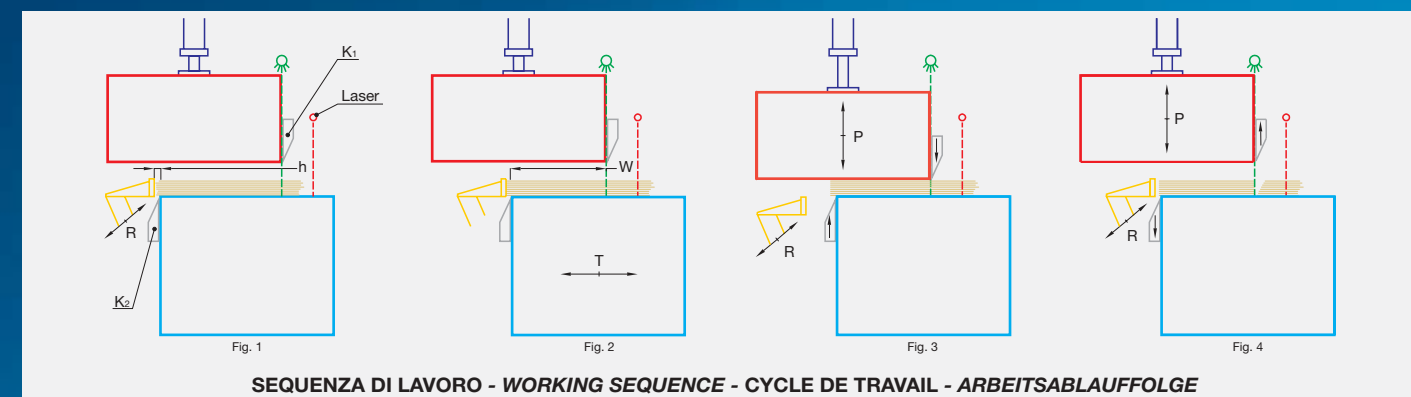


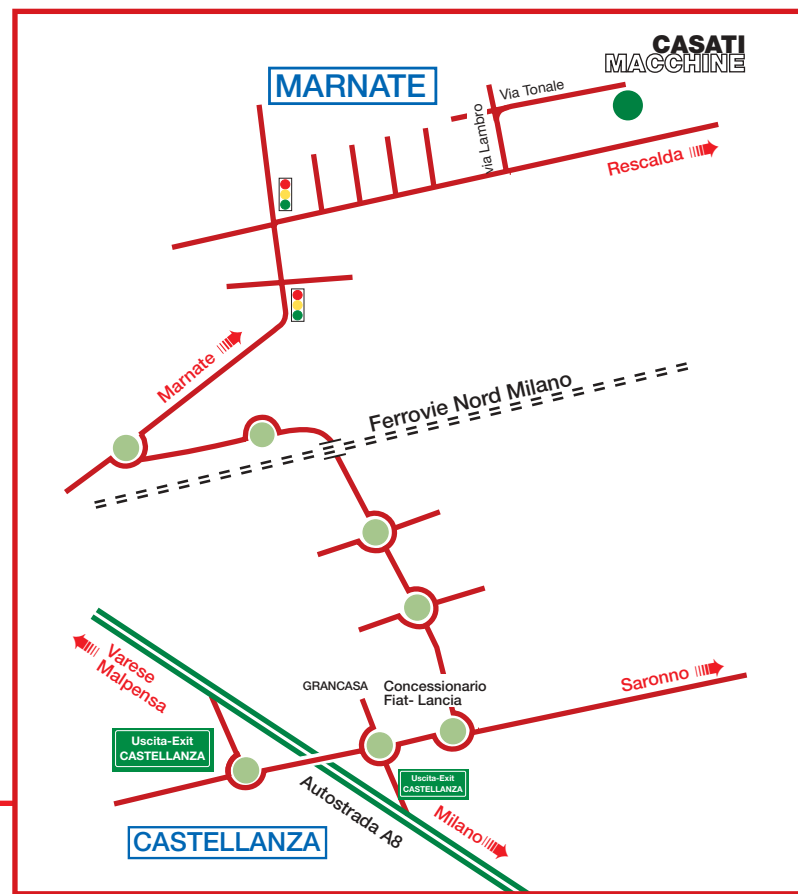
MOD.	BIG 2600	BIG 2800	BIG 3200	BIG 3600	BIG 4200
A	5200	5200	5500	5900	6650
B	2200	2200	2200	2200	2200
C	1670	1670	1670	1670	1800
D	1000	1000	1000	1100	1200
E	4400	4400	4800	5200	5900

Dimensions in mm

Caratteristiche tecniche Technical data Caractéristiques techniques Technische Merkmale		2600	2800	3200	3600	4200
Lunghezza utile di taglio (come taglierina doppia) Useful cutting length (as double guillotine shear) Longueur de coupe (comme double massicot) Nutzbare Schnittlänge (als Doppelschneidemaschine)	mm	2600	2800	3200	3600	4200
Lunghezza utile di taglio (come taglierina singola) Useful cutting length (as simple guillotine shear) Longueur de coupe (comme massicot simple) Nutzbare Schnittlänge (als einfache Schneidemaschine)	mm	3150	3150	3550	3950	4350
Apertura pressore Pressor stroke Course presseur Niederhaltersöffnung	mm	100	100	100	100	100
Larghezza pressore Pressor width Largeur presseur Niederhaltersbreite	mm	550	550	550	550	550
Minima larghezza tagliabile Min. width to be cut Largeur minimum à couper Mindeste schneidbare Breite	mm	18	18	18	18	18
Massima larghezza tagliabile Max. width to be cut Largeur maximum à couper Maximale schneidbare Breite	mm	530	530	530	530	530
Campo di regolazione sfrido Scrap adjustment field Champ de réglage déchets Einstellungsbereich des Abfalls	mm	0+50	0+50	0+50	0+50	0+50
Potenza totale installata Total power installed Puissance totale Gesamte installierte Leistung	kW (hp)	13,9 (18,6)	13,9 (18,6)	13,9 (18,6)	13,9 (18,6)	17,5 (23,5)
Consumo di aria per ciclo Air consumption per cycle Consommation d'air par cycle Luftverbrauch pro Zyklus	NL	2	2	2	2	2
Pressione d'esercizio Operating pressure Pression de service Betriebsdruck der PreBluft	bar	6+7	6+7	6+7	6+7	6+7
Rumorosità Noise measurement Bruit - Décibels Geräuschpegel	dB	75,5	75,5	75,5	76,5	76,5
Peso Weight Poids Gewicht	kg	9000	10000	11000	12000	13500

Dati e caratteristiche non sono impegnativi e possono essere soggetti a modifiche per migliorie.
Data and features are not binding and may be modified and improved.
Les données et les caractéristiques ne sont pas engageant et peuvent être modifiées et améliorées.
Kenndaten und Eigenschaften sind nicht verpflichten und koennen geaendert und verbessert werden.





**CASATI
MACCHINE**

21050 MARNATE (VA) ITALIA
 VIA TONALE, 398
 Tel.: 0331 600 129
 Fax: 0331 600 151
<http://www.casatimacchine.com>
 S.R.L. email: casati@casatimacchine.com



2000 \ 10-03